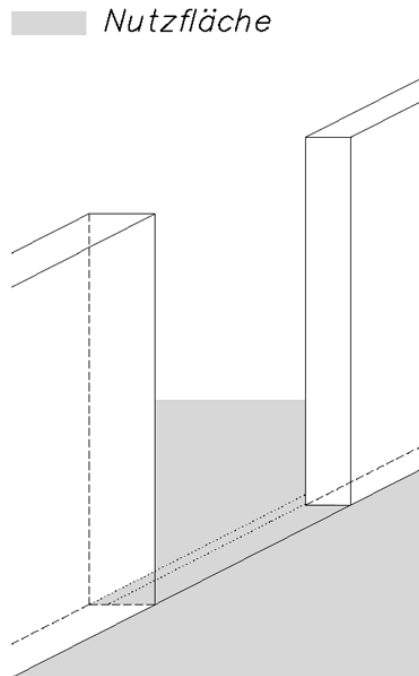


f) Unterbrechung („Nichtwand“)



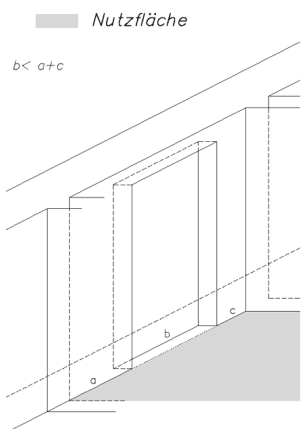
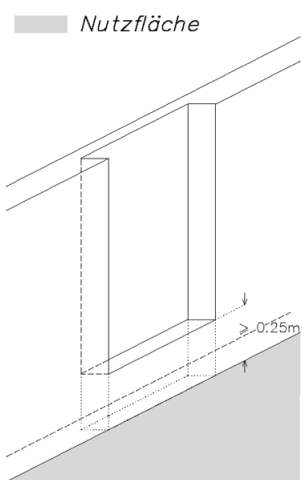
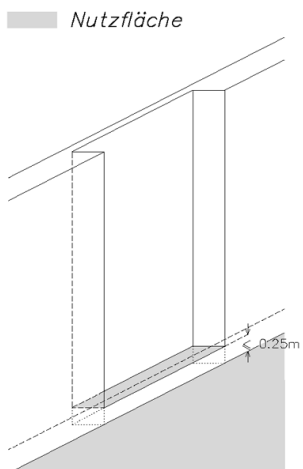
Die durchgehende Unterbrechung der Wand vom Fußboden bis zur Decke ist der Nutzfläche ohne Einschränkung in der Breite hinzuzurechnen. *Bei der Ermittlung von Naturmaßen ist es unerheblich, ob die obere Begrenzung des Raumes die Geschößdecke, eine abgehängte oder Zwischendecke ist.* Für die Beurteilung der Zugehörigkeit der Nutzfläche 1 sind die Ausführungen unter 2. Kap I.A.2.e, letzter Absatz, sinngemäß anzuwenden.

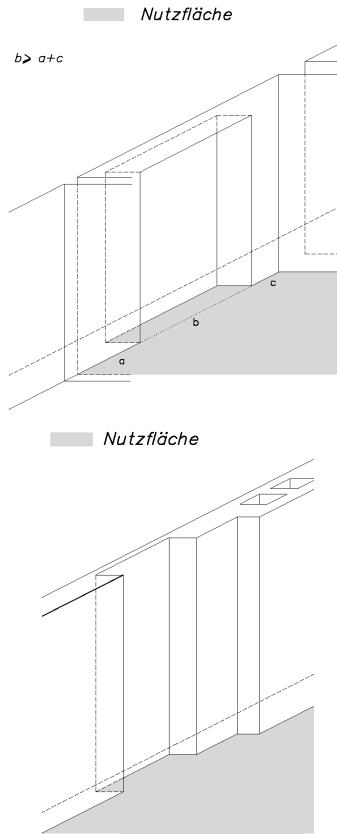
g) Mauernischen

Es gibt viele unterschiedliche Arten von Nischen, die vor allem in starken Wänden auch Räume bilden können. Die Höhe der Räume hat grundsätzlich keine Bedeutung, sofern sie begehbar sind.

Nischen, die zur Raumfläche hinzugerechnet werden, müssen eine Bodenfläche auf dem Niveau des durchgehenden Fußbodens des angrenzenden Raumes oder nicht mehr als 25 cm (Stufenhöhe) darüber aufweisen. Um höher liegende Wandnischen der Nutzfläche hinzurechnen zu können, müsste deren Begehbarkeit – etwa durch eine fixe Treppe – gegeben sein.

Die Bedingung der Begehbarkeit soll zum Ausdruck bringen, dass die Nische als bloße Mauervertiefung oder Ausnehmung nicht zur Nutzfläche zählt.



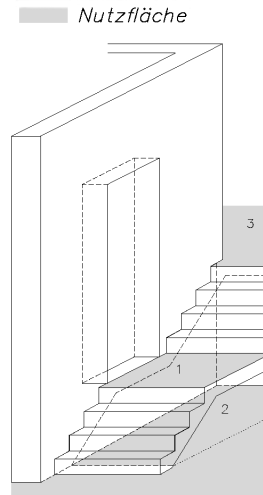


Grundsätzlich zählt die Bodenfläche einer Nische als Durchbrechung (Ausnehmung) der Wand nicht zur Nutzfläche. Ausnahmen von dieser Regel zeigen Abb I.A.2.g.1 und I. A.2. g.4. Abb I. A.2.g.1 zeigt eine Nische, die 25 cm über dem Niveau des angrenzenden Raumes liegt und wie bei Abb I. A.2.g.5 bis zur Decke reicht. Die dünnere Wand hinter der Nische lässt es zu, deren Bodenfläche zur Nutzfläche zu rechnen.

3. Treppen

In Meyers „Lexikon der Technik und der exakten Naturwissenschaften“ wird unter Treppe ein aus Treppenstufen, deren Folge den Treppenlauf bildet, bestehendes Bauglied zur Verbindung verschieden hoch liegender Bauebenen verstanden. *Podeste oder Treppenabsätze als Konstruktionselement oder Ruheplätze im Treppenlauf sind Bestandteil der Treppe und deshalb keine Nutzfläche.* Ist vom Podest (1) aber eine Räumlichkeit direkt begehbar, dann liegt kein Podest als ausschließlicher Teil der Treppe vor.

Die Bodenfläche unter Treppen (2), abzüglich des Auflagers, ist kein Teil der Treppe, zählt also zur Nutzfläche *im unteren Geschoß, wenn die Treppe innerhalb einer Wohnung oder einer sonstigen selbständigen Räumlichkeit liegt.* Die Treppenfläche selbst ist bei der Nutzflächenermittlung jedenfalls außer Acht zu lassen. Der Austritt der Treppe (3), der im Niveau der oberen Bodenfläche liegt, ist der Nutzfläche im oberen Geschoß zuzurechnen.



a) Treppen zu Zwischendecken

In hohen Räumen können Zwischendecken eingezogen werden, die Treppen zu ihrer Begehbarkeit erfordern. Durch die Zwischendecke wird eine zusätzliche Nutzfläche geschaffen.

Die Treppe ist bei der Nutzflächenermittlung im Niveau des Fußbodens und im Niveau der Zwischendecke, wie in der vorigen Abbildung dargestellt, nicht zu berücksichtigen. Die Bodenfläche darunter und der Austritt zählen dagegen zur Nutzfläche.

b) Rolltreppen

In *Wahrig*, Deutsches Wörterbuch (1980) ist Rolltreppe eine Treppe, bei der die Stufen auf einem Förderband befestigt sind und sich auf- oder abwärts bewegen. Diese Bewegung wird durch eine zugehörige mechanische Anlage bewerkstelligt. Es ist deshalb alles, was zur Rolltreppe als mechanische Anlage gehört, von der Nutzfläche abzuziehen.

c) Lift

Die Ermittlung der Nutzfläche stellt auf die Bodenfläche ab. Wird innerhalb einer Wohnung oder einer sonstigen selbständigen Räumlichkeit, die über zwei oder mehrere Geschosse reicht, ein Lift errichtet, zählt die Bodenfläche im untersten Niveau zur Nutzfläche.

d) Rampen

Innerhalb eines Miet- oder Wohnungseigentumsobjektes angeordnete Rampen zählen ungeachtet ihrer Neigung im Ausmaß ihrer Projektion auf eine horizontale Ebene zur Nutzfläche.

Bei der Entscheidung, ob eine zu einem vermietbaren Objekt gehörige Bodenfläche zur Nutzfläche eines Hauses zählt, ist nicht allein auf das Kriterium der privaten oder allgemeinen Nutzung abzustellen. Bestimmte Bodenflächen innerhalb eines Mietgegenstan-

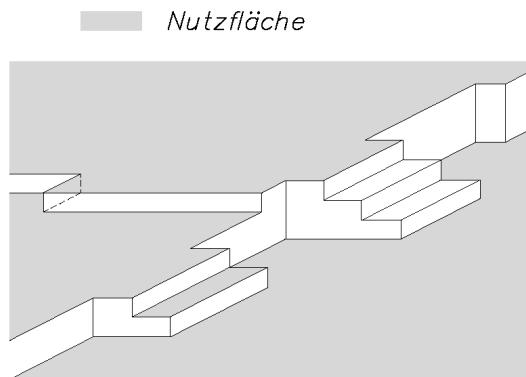
des, wie etwa Treppen oder Ausnehmungen im Verlauf der Wände, sind bei der Berechnung der Nutzfläche nicht zu berücksichtigen, weil derartige Flächen in der Regel nicht so verwendet werden können, wie dies für eine Wohn- oder Geschäftsräumnutzung typisch ist. Daher sind Rampen in einer Sammelgarage aus der Nutzfläche eines Hauses auszuschneiden, weil sie einer Treppe im Mietobjekt vergleichbar sind. Ähnliches gilt aber auch für die Zufahrt zu den einzelnen Kfz-Abstellflächen, die für alle Garagenbenutzer frei zu halten sind und daher keine für eine Wohnungs- oder Geschäftsraummiete typische Privatnutzung durch einzelne Mieter zulassen (OGH 11. 1. 2000, 5 Ob 337/99s mit Bezug auf *Würth* in der Glosse zu wobl 1999/4).

e) Förderbänder

Die im Niveau des Fußbodens befindlichen, zum bequemeren Transport von Personen zB in Flughäfen gebräuchlichen Einrichtungen sind der Nutzfläche hinzuzurechnen.

4. Nutzflächen mit unterschiedlichem Niveau

Das Lexikon der Baukunst (*Wasmuth* [1932]) definiert Treppe als Konstruktion mehrerer aufeinander folgender Stufen. Nach dem Deutschen Wörterbuch (*Wahrig* [1975]) bedeutet das Wort mehrere „mehr als eine oder zwei“. Daraus folgt, dass eine oder zwei Stufen in einer Wohnung oder sonstigen selbständigen Räumlichkeiten nicht als Treppe aufzufassen sind und deshalb zur Nutzfläche zählen.



a) Split Level

Wohnungen die über zwei – meist um ein halbes Geschoß – versetzte Niveaus reichen, sind durch eine Treppe verbunden, die nicht zur Nutzfläche zählt.

b) Veranstaltungsräume

Hörsäle, Kino- und Theatersäle, Sportstätten udgl sind mit ansteigenden Sitzreihen errichtet. Die Stufen folgen dort nicht unmittelbar aufeinander, weswegen die gesamte Bodenfläche der Nutzfläche zuzurechnen ist.

5. Loggien, Balkone, Passagen, Terrassen, Veranden, Wintergärten und Erker

a) Loggia

Der Begriff der Loggia wird in § 17 Abs 2 MRG, der die Nutzfläche definiert, nicht erwähnt. Die Kriterien, wie eine Loggia beschaffen sein muss, um bei der Nutzflächenermittlung berücksichtigt zu werden, wurden ausschließlich von Lehre und vor allem der Rechtsprechung entwickelt.

Der Duden beschreibt eine Loggia als einen „nicht oder kaum vorspringenden nach **der Außenseite hin offenen** überdachten Raum im (Ober)geschoß eines Hauses.“

Daraus wurde in der Rechtsprechung die Fortsetzung des dahinterliegenden Raumes gesehen. Die erste einschlägige Entscheidung des LGZ Wien vom 22. 5. 1984, 41 R 303/84, beschrieb die Loggia als „einen **nach vorne offenen** von seitlichen Wänden, einem Fußboden und einer Decke begrenzten Raum, der idR anderen Räumen einer Wohnung vorgelagert ist und – zum Unterschied von einem Balkon, der immer an der Hausfront angesetzt ist – meist in das Gebäude eingeschnitten ist.“ Die Entscheidung sah daher den Umstand, dass dieser „Raum“ nach vorne offen ist als wesentlich an. Neben der Decke und dem Fußboden waren weiters „seitliche Wände“ entscheidend. Das Gericht ging hierbei von der „klassischen Loggia“ mit einem rechteckigen Grundriss, einer Decke und einer Bodenfläche aus.

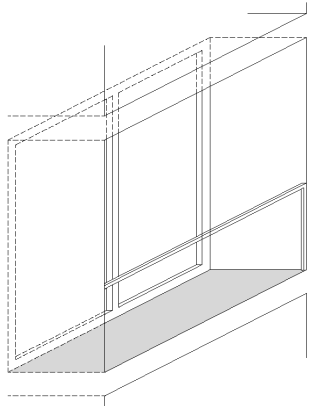
In der Folge bezeichnete der OGH (E vom 11. 3. 1986, 5 Ob 26/85 [zuletzt OGH 25. 10. 2016, 5 Ob 170/16k]) eine Loggia – ebenfalls mit rechteckiger Grundfläche –, die nur an einer Seite offen und durch ein Geländer abgegrenzt sonst aber an 5 Seiten von Wänden, Boden und Decke umschlossen ist, als bei der Berechnung der Wohnnutzfläche voll zu berücksichtigen. Dem schlossen sich in der Folge Rechtsprechung und auch Lehre an (vgl *Hausmann/Vonkilch*, Österr Wohnrecht³ § 17 MRG Anm 38; *Würth/Zingher/Kovanyi*, Miet- und Wohnrecht I²³ § 17 MRG Rz 10).

Alle diese Überlegungen gingen von Loggiengrundrissen mit **4 Seiten**, einer Bodenfläche und einer Decke – somit von **6 vorhandenen Begrenzungsflächen** aus. Dazu ist zu bemerken, dass sich die architektonische Gestaltung von Außenfassaden und Loggien weiterentwickelt hat. Dies führt dazu, dass zB bei einer Loggia mit dreieckigem Grundriss von vornherein nur Begrenzungsflächen (davon eine nach vorne offen) vorhanden sind, aber dennoch ein „Raum“ gebildet wird. Bei einer halbkreisförmigen Loggia existieren überhaupt nur mehr 3 begrenzende Seiten (davon ebenfalls eine Seite nach vorne offen).

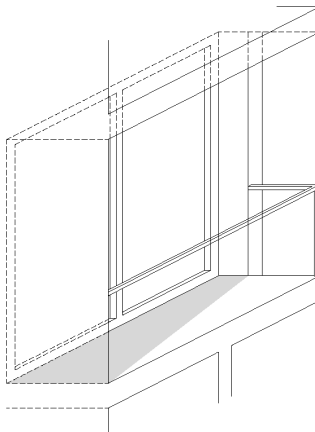
Unter diesem Gesichtspunkt kommt es daher nicht darauf an, von wie vielen Seiten der geschaffene Raum umschlossen wird, sondern darauf, dass er baulich mit der Wohnung verbunden und mehrseitig umschlossen ist – wobei eine Rundung als mehrseitig anzusehen ist – aber lediglich nur **eine Seite** nach vorne offen ist.

Hinsichtlich der Tiefe einer Loggia ist es nicht entscheidend, ob sie für sich allein zur Nutzung als Wohnraum geeignet ist.

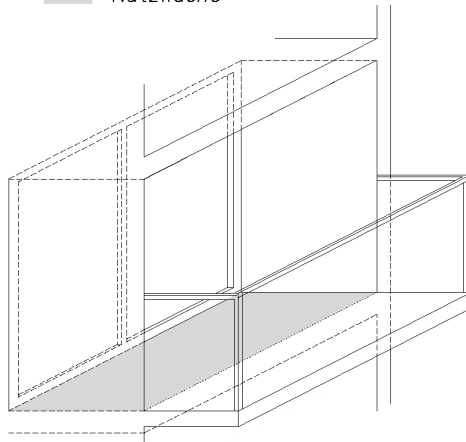
■ Nutzfläche

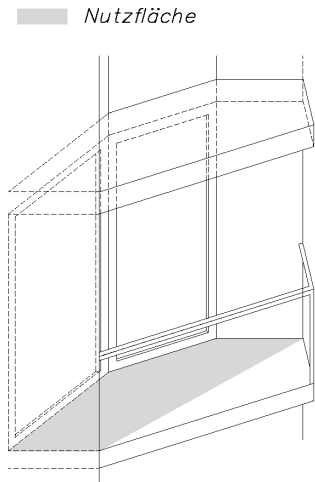


■ Nutzfläche



■ Nutzfläche





An dieser Stelle sei darauf hingewiesen, dass die seitlichen Begrenzungswände von raumbildenden Loggien unmittelbar an die Hauswände sowie an Decke und Fußboden anschließen müssen. Sie können auch aus einer Konstruktion massiver Rahmen mit Glasfeldern, Glasbausteinen, Drahtglas im Stahlrahmen udgl bestehen. Bei der Prüfung der Frage, ob eine Begrenzung vorliegt, die ähnlich massiv wie Mauerwerk ist, besteht ein Beurteilungsspielraum (OGH 15. 5. 2001, 5 Ob 107/01 y).

Die Widmung als Loggia oder Balkon im baubehördlich genehmigten Plan ist für die Bewertung nicht bindend. Blumentröge auf Loggien zählen nicht zur Nutzfläche, wenn sie am Boden der Loggia aufgesetzt sind und deren Bodenfläche als Außenwand begrenzen.

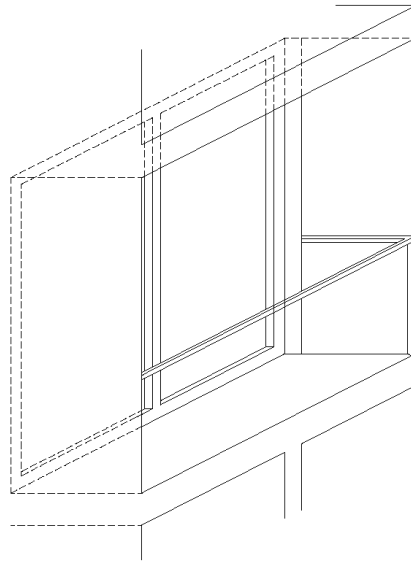
Geländer oder Brüstungen sind nur aus baurechtlichen Gründen erforderlich, ansonsten entbehrlich. Loggien müssen von der Wohnung, zu der sie gehören, betreten werden können und baulich mit dieser verbunden sein. Ein zur Wohnung gehörender überdeckter und massiv fünfseitig umschlossener Terrassenteil, der derart direkt mit der Wohnung baulich verbunden ist, ist daher zur Nutzfläche zu zählen. Ein fünfseitiges durch Boden, Wände und Decke umschlossenes Bauwerk (steil), das lediglich über einen Garten (= baulich nicht verbunden) erreichbar ist, zählt demnach nicht zur Nutzfläche (OGH 9. 12. 2003, 5 Ob 130/03 h).

Andererseits ist jeder zu Wohnzwecken oder Geschäftszwecken selbständig vermietbare Raum in die Nutzflächenberechnung einzubeziehen. Diesfalls schadet es nicht, wenn dieser Raum nur auf fünf Seiten umschlossen ist, ihm also auf einer Seite die Abgrenzung fehlt, sodass selbst eine Geschäftspassage bei entsprechender Ausgestaltung bereits zur Nutzfläche einer angrenzenden Geschäftsräumlichkeit gezählt werden kann (OGH 24. 11. 1992, 5 Ob 117/92).

Fünfseitig umschlossene Gebäudeteile sind, auch wenn die Seitenwände Durchbrechungen im Ausmaß von ca 43% der Länge der Seitenwände aufweisen, nutzflächenbildend, wenn die alleinige und ausschließliche Verfügung über die so umgrenzte Bodenfläche einem einzelnen Wohnungseigentümer zusteht (OGH 14. 12. 2006, 5 Ob 234/06 g [Tankstelle]).

b) Balkone

Balkone sind von weniger als fünf Seiten umschlossene Auskragungen in den Obergeschossen eines Hauses. Meist sind solche Balkone offen und deshalb nicht zur Nutzfläche zu rechnen. *Das WEG 2002 schließt Balkone, weil sie baulich mit dem WE-Objekt verbunden sind, als Zubehör aus. Dessen ungeachtet stellt ein Balkon eine Werterhöhung dar, auf die im Kapitel über die Nutzwertberechnung eingegangen wird.*



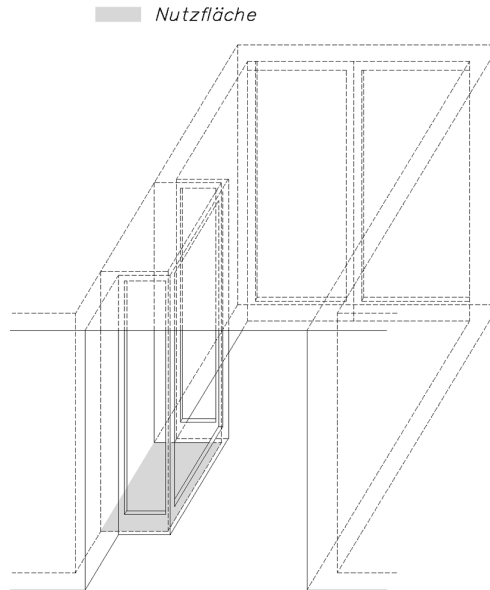
Zur Vollständigkeit sei darauf hingewiesen, dass Balkone auch im Inneren von Gebäuden, zB in Sälen oder Theatern, errichtet werden. Sie können jedoch nicht als offen angesehen werden, weil sie in das Innere des Gebäudes hineinragen. Nach der gesetzlichen Definition sind nur offene Balkone der Nutzfläche nicht hinzuzurechnen. Die Bodenfläche von Balkonen im Inneren von Gebäuden zählt deshalb grundsätzlich zur Nutzfläche.

c) Passagen (= dem Publikumsverkehr geöffnete Bodenflächen)

Sind etwa bei Geschäftslokalen nutzflächenrelevante Bodenflächen innerhalb des Gebäudeumrisses zwar allgemein zugänglich gestaltet, unterstehen jedoch der alleinigen Verfügungsmacht eines Nutzungsberechtigten *und sind sie deutlich abgegrenzt*, dann zählen diese Flächen zur Nutzfläche. Daraus folgt, dass Passagen, die zu mehreren Geschäftslokalen führen, nicht zur Nutzfläche zählen, weil sie nicht der Sondernutzung Einzelner dienen, sondern allgemeine Teile des Gebäudes bzw der Liegenschaft sind.

Die deutliche Abgrenzung von der Mall zu den Geschäften kann als Bodenmarkierung, Belagsunterschied oder Sperrvorrichtung des Geschäftslokals ausgebildet sein.

Schaukästen, die zum angrenzenden Geschäftslokal gehören, dessen Fußboden um nicht mehr als 25 cm überragen und in die Passage (Mall) auskragen, sind der Nutzfläche des Geschäftslokals zuzurechnen.



d) Terrassen

Terrassen als künstlich geebnete oder befestigte Flächen vor oder um ein Gebäude, in Verlängerung von Loggien oder als Dachterrassen, zählen nicht zur Nutzfläche *und nach dem WEG 2002 auch nicht mehr als Zubehör, wenn sie baulich mit dem WE-Objekt verbunden sind. Die Berechnung der Werterhöhung ist im 3. Kapitel zum Nutzwert nachvollziehbar dargestellt.*

e) Veranden

Die Veranda ist ein halboffener, überdachter, an den Seiten verglaster Anbau oder Vorbau an Land- und Wohnhäuser. Ist die Veranda von mindestens fünf Seiten (mit Decke) umschlossen, ist sie raumbildend und die Nutzfläche wie bei der Loggia zu ermitteln.

f) Wintergärten

Verglaste, begehbare und allseitig umschlossene Anbauten an Gebäude, Teil eines Zimmers oder Raum mit großen Fenstern, verglaste Terrasse oder Balkon, die sich bei entsprechender Ausführung als Wohnraum nutzen lassen, sind als Nutzfläche zu berücksichtigen.

g) Erker

Der Erker ist ein geschlossener, überdachter, über ein oder mehrere Gebäude reichender Vorbau mit Fenstern zur Erweiterung der Wohnfläche, der nicht am Boden aufsetzt. Befindet sich der Erker innerhalb des Gutsbestandes der Grundbuchseinlage, auf welcher Wohnungseigentum begründet werden soll, ist seine Nutzfläche dem angrenzenden Raum zuzurechnen. Ragen Erker über Grundgrenzen hinaus, ist deren Fläche als Zuschlag zum angrenzenden Wohnungseigentumsobjekt zu berücksichtigen.