

*b) Was ist zu fotografieren?*

1. Fahrzeugendstellungen,
2. Spuren (in der und gegen die Fahrtrichtung aufzunehmen),
3. Fahrzeugschäden,
4. Fahrbahnverlauf in beide Richtungen,
5. sichteinschränkender Strauch- oder Feldbewuchs (später oft sehr schwer rekonstruierbar),
6. alles, was irgendwie für eine spätere Unfallrekonstruktion von Bedeutung sein kann (Verparkung, Baustellenfahrzeuge usw).

*c) Wie ist zu fotografieren?*

Die Fotodokumentation soll zumindest in

1. Übersichtsfotos und
2. Detailfotos

gegliedert sein. Lassen die Übersichtsfotos den Zusammenhang mit den Detailfotos (insb Spurendetails) nicht zweifelsfrei erkennen, sind Verbindungsfotos anzufertigen (mehrere Fotos während des Entlanggehens an den Spuren). Ggf sind Ziffern oder Buchstaben auf die Fahrbahn zu schreiben, um die Zuordnung der Detailfotos zu erleichtern.

*d) Übersichtsfotos*

- 18** Die Übersichtsfotos sollen die **Spuren** in ihrer gesamten Ausdehnung, insb die **Fahrzeugendstellungen** und den **Straßenverlauf** sowie die Unfallstelle samt **Umgebung** im Allgemeinen wiedergeben.

Mit diesen Fotos soll erforderlichenfalls später eine fotogrammetrische Bildauswertung möglich sein. Dazu müssen mehrere Umgebungsdetails (Kanaldeckel, Leitpflocke, Hauszufahrten, Trennfugen in der Fahrbahn usw) im Bild zu sehen sein, die der Fotogrammeter später noch vorfinden und als Passpunkte vermessen kann (erforderlich sind vier Passpunkte, s Fotogrammetrie Rz 67). Sind keine natürlichen Passpunkte vorhanden, so können auch künstliche verwendet werden, indem mit Farbe oder Fettkreide Punkte oder Schnittpunkte von Linien auf die Fahrbahn gezeichnet werden, die im Foto später gut sichtbar sind. Sie müssen, weil sie der Fotogrammeter möglicherweise nicht mehr vorfindet, so exakt vermessen werden, dass sie bei späterem Verwendungsbedarf genau rekonstruiert werden können. Weitwinkelobjektive sollen möglichst nicht verwendet werden, weil kurze Brennweiten die fotogrammetrische Auswertungsgenauigkeit verringern; auch auf Zoom-Aufnahmen sollte verzichtet werden.

Es ist darauf zu achten, dass auf den Fotos der **Spurenbeginn** ohne jeden Zweifel erkennbar ist; der Bildrand darf die Spuren nicht abschneiden. Es müssen auch **Fotos entgegen der Fahrtrichtung der Fahrzeuge** angefertigt werden. Sie zeigen nicht nur den Spurenbeginn, sondern auch den Straßenverlauf aus der Herkunftsrichtung des betreffenden Fahrzeugs.

**Herumstehende Personen** sollten weder Spuren bzw Fahrzeuge noch wesentliche Umgebungsdetails abdecken (ein häufiger Fehler).

Die **Übersichtsfotos sind aus möglichst hoher Aufnahmeposition anzufertigen** (zu Spurenfotos nie in die Hocke gehen). Aufnahmen vom Dach des Busses der Exekutive ergeben sehr günstige Perspektiven. Beigezogene Sachverständige verwenden manchmal das Verfahren der „Draufsichtfotografie“. Dabei wird von einem teleskopartig ausfahrbaren Mast aus großer Höhe fotografiert. Im Freilandgebiet bewähren sich kamerabestückte Drohnen.

**Ausnahme:** Spuren von Fahrzeugen mit Antiblockiersystem (ABS-Spuren) oder sonstige schwach sichtbare Reifenspuren, die sich möglicherweise infolge des komprimierenden Effekts nur aus einer fahrbahnnahen Beobachtungsposition erkennen lassen.

Alle Spuren, die vom Standort des Fotografen mit freiem Auge ausreichend gut gesehen werden können, sind mit Sicherheit später auch im Bild erkennbar. Bei der Markierung von Spuren mit Fettkreide oder mit Farbspray ist darauf zu achten, dass die Spuren durch die Markierungslinien nicht überdeckt und dadurch schwer interpretierbar werden.

Probleme treten bei nasser Fahrbahn, bei Schneebelag oder bei Eis auf. Sind die Spuren vom Aufnahmestandort des Fotografen aus nicht ausreichend zu sehen, müssen sie markiert werden (Kreide, Farbspray, behelfsweises Auflegen von Gegenständen). Bei nasser Fahrbahn ist eine Nachbesichtigung der Unfallstelle nach dem Auftrocknen der Fahrbahn notwendig. Oft können erst dann deutliche Reifen- und Kratzspuren, die auf der nassen Fahrbahnoberfläche nicht erkennbar waren, fotografiert und auch vermessen werden.

#### *e) Detailfotos*

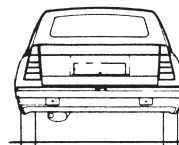
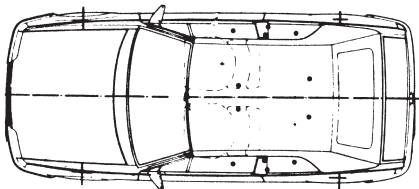
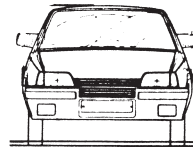
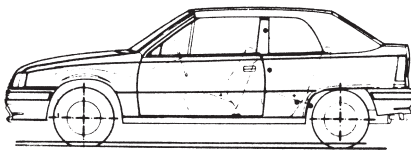
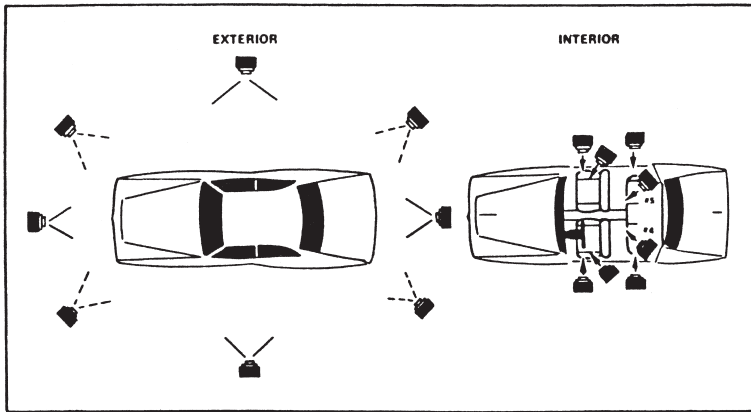
Detailfotos sollen **Einzelheiten der Spuren und Fahrzeugschäden** wiedergeben, die in den Übersichtsaufnahmen nicht ausreichend erkannt werden können. (Zu Spuren an der Unfallstelle s auch Rz 21.) 19

Beim Fotografieren ist auf Lichtspiegelungen auf dem Fahrzeuglack zu achten, wenn kleine **Eindrückungen** fotografiert werden sollen. Solche Spiegelungen unterdrücken die Wahrnehmungsmöglichkeit bei kleinen Schäden (etwa beim Fußgängerunfall) unter Umständen vollständig. In diesem Fall ist ein Standort zu suchen, bei dem die Druckstelle oder Vertiefung im Blech gut und ohne Spiegelung erkannt werden kann. Kann keine exakte Belichtungsmessung vorgenommen werden, so ist Abhilfe durch Mehrfachfotos und Variation in der Belichtungszeit zu schaffen.

Bei den Fahrzeugaufnahmen – ganz besonders gilt das für einspurige Fahrzeuge – ist der **Aufnahmestandort** so zu wählen, dass die Deformationsrichtung erkannt werden kann. In allen Fällen sind auch Aufnahmen von vorne und von hinten, parallel zur Fahrzeuglängsachse sowie seitlich senkrecht zur Fahrzeuglängsachse anzufertigen; auch Aufnahmen von oben sollten nicht fehlen.

Fotos von einspurigen Fahrzeugen schräg von vorn oder von hinten lassen die Verbiegung der Räder und anderer Bauteile aus der Längsmittlebene des Fahrzeugs heraus kaum erkennen. Diagonal zum Fahrzeug aufgenommene Fotos sind daher nur als Ergänzung für die Beurteilung des Schadensumfangs anzufertigen. Einspurige Fahrzeuge sind zum Fotografieren auch aufzustellen oder in aufrechter Position zu halten, dh, die Fahrzeuge dürfen nicht nur in liegender Stellung fotografiert werden.

Mehrspurige Fahrzeuge sind nicht nur in umgestürzter Position zu fotografieren (Übersichtsfotos). Nach dem Aufstellen bzw nach der Bergung sind unbedingt Fotos der Kontaktzonen mit dem zweitbeteiligten Fahrzeug zu machen (Detailfotos). Die Fotos sollen auch erkennen lassen, welche Räder durch den Zusammenstoß geklemmt bzw entlüftet worden sind.



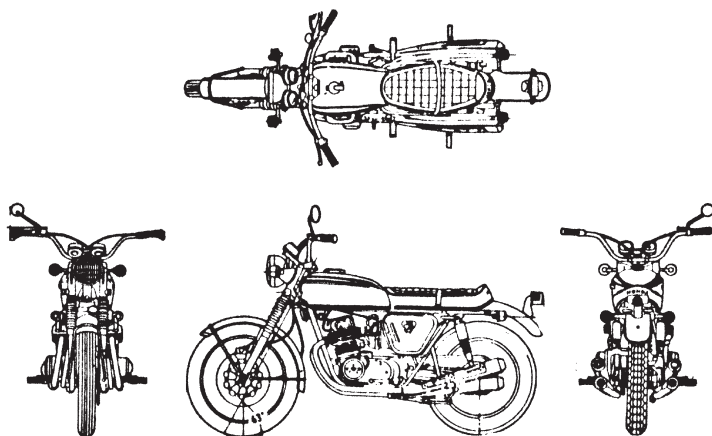


Abb. 2: Beispiele günstiger Aufnahmerichtungen

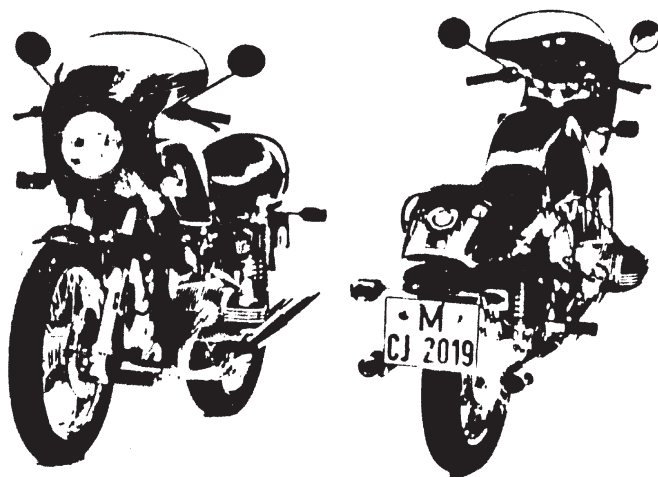


Abb. 2a: Beispiele ungünstiger Aufnahmerichtungen (nur zusätzlich zu empfehlen)

## 2. Skizzen

Die **Unfallskizze** ist ein unverzichtbarer Behelf für die Spurensicherung und Dokumentation der Situation an der Unfallstelle. Alles, was über die Erfordernisse für die Spuren- und Beweissicherung bereits (s Rz 12) ausgeführt wurde, gilt auch für die amtliche Tätigkeit. 20

Die Vermessungen an der Unfallstelle werden derzeit nach folgenden Verfahren durchgeführt:

a) *3D-Laserscanning/Drohnenfotografie*

- 21** Die modernste, allerdings nur mit entsprechender apparativer Ausrüstung mögliche Art der Vermessung einer Unfallstelle inklusive der Fahrzeuge, Spuren und Splitter etc stellt das **3D-Laserscanning** dar. Es kann zugleich die klassische Fotogrammetrie ersetzen. Der Vorteil des Laserscannings liegt in der kurzen Aufnahmezeit, sobald die Apparatur einmal aufgebaut ist. Das Aufstellen des Laserscanners außerhalb der Fahrbahn erlaubt auch Vermessungen ohne längere Verkehrssperren. Die Methode erfordert einschlägiges Fachwissen und den Besitz oder Zugang zu der erforderlichen apparativen Ausstattung (was sowohl die Hardware als auch die zugehörige Software betrifft). Das Ergebnis liegt als dreidimensionale, gewichtete Punktwolke vor, die mit der zugehörigen Software in Lagepläne übertragen werden kann. Eine detaillierte Beschreibung der Prozedur würde den Rahmen dieses Kapitels sprengen.

**Vorteil:** Auch von einer komplizierten Unfallstelle sind sehr präzise Skizzen in cm-Genauigkeit zu erreichen.

**Nachteil:** Apparative Ausrüstung und spezielles Fachwissen bzw intensive Schulung der Beamten erforderlich.

**Drohnenfotografie** hat sich sowohl im kommerziellen als auch privaten Bereich seit einiger Zeit etabliert. In Zusammenhang mit entsprechenden Bildbearbeitungsprogrammen können mit angemessenem Aufwand entzerrte, maßstäbliche Pläne erstellt werden. Die Methode wird auch in Gerichtsverfahren angewendet (dazu weiterführend *Pfeffer/Pfeiffer*: Digitale Luftbilder aus unterschiedlichen Perspektiven mit einem Multicopter, SV 4/2011, 2).

**Vorteil:** Der Aufwand für geeignete Geräte ist inzwischen vergleichsweise gering, ebenso der zeitliche Aufwand für die Fotos an Ort und Stelle. Die Oberkopffotografie ist zudem anschaulicher als ein gezeichneter Plan.

**Nachteil:** Nur im Freilandgebiet problemlos einsetzbar. Oberleitungen und starke Verparkung erschweren die Anwendung im städtischen Gebiet. Die rechtlichen Vorgaben für Drohnenflüge müssen eingehalten werden.

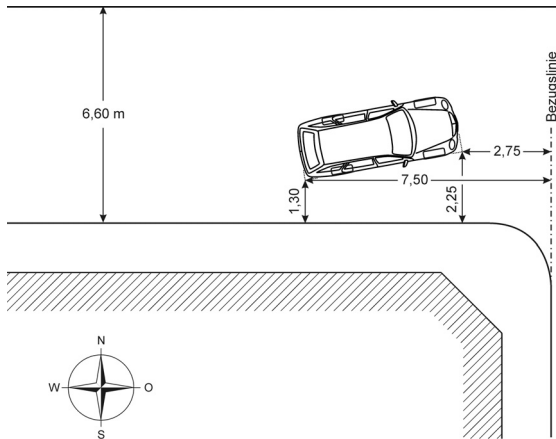
b) *Vermessung mit Messrad oder Maßband*

- 22** Für einfache Unfallsituationen reicht meist die einfache Vermessung mit Messrad und/oder Maßband aus. Je nach Gegebenheit sind verschiedene Messmethoden anwendbar.

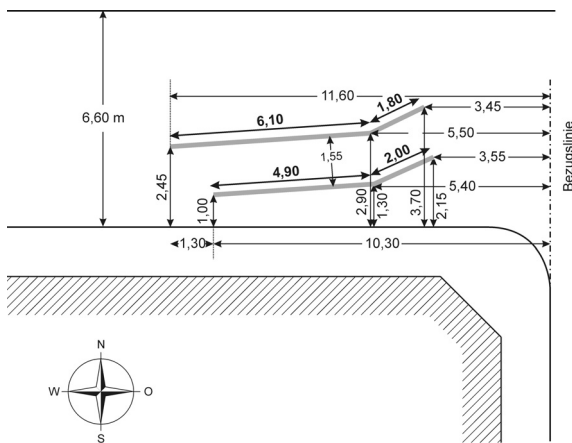
aa) **Rechtwinkeliges Koordinaten-Messverfahren (kartesische Koordinaten)**

Bei diesem Verfahren werden als Bezugsgrößen nicht zwei Punkte, sondern zwei Linien benutzt. Sie sollten möglichst senkrecht zueinander verlaufen. Als eine natürliche Linie bietet sich idR der Mittelstreifen oder der Geh-

steigrand an. Als zweite Linie kann, falls eine natürliche fehlt, eine von einem ortsfesten Fixpunkt senkrecht über die Fahrbahn gezogene Bezugslinie gewählt werden (Festlegung mit freiem Auge ist idR ausreichend genau).



**Abb 3:** Beispiel: Vermessung mit kartesischen Koordinaten. Die beiden Koordinatenlinien sind die Gehsteigkante und die Bezugslinie (gerade Verlängerung der zweiten Gehsteigkante). Die Methode ist für Kurven ungeeignet.



**Abb 4:** Beispiel: Spurenvermessung in kartesischen Koordinaten. Jeder Punkt muss durch zwei Koordinaten definiert werden.

Jeder Punkt wird jeweils senkrecht zu beiden Bezugslinien (Hilfslinien) eingemessen, also die kürzeste Verbindung hergestellt. Wird irrtümlich nur zu einer Hilfslinie gemessen, so kann der Punkt nicht mehr örtlich festgelegt werden, weil er entlang der anderen Hilfslinie beliebig verschoben werden kann.

**Vorteil:** Diese Messmethode hat gegenüber dem Dreiecksmessverfahren für die Gerichte und Sachverständigen den großen Vorteil, dass die festgehaltenen Maße die für die Unfallrekonstruktion wichtigen Abstände bereits zahlenmäßig ausdrücken. So kann bereits mit einem senkrecht zur Fahrbahn gemessenen Abstand eines Spurenasts die Momentanposition des spurenzeichnenden Fahrzeugs im Lichtraumprofil der Fahrbahn bestimmt werden.

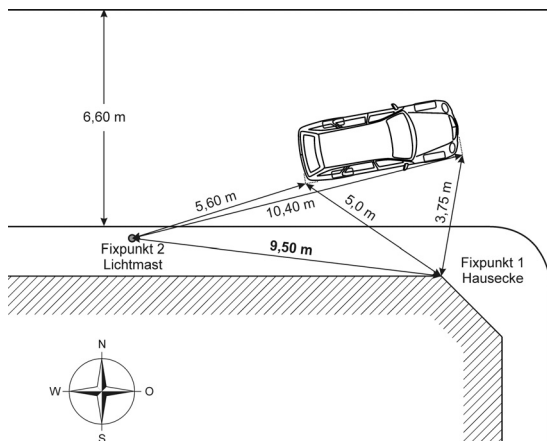
**Nachteil:** Bei stark gekrümmt verlaufenden Fahrbahnrändern und platzförmigen Flächen ist es nicht immer einfach, nach rechtwinkligen Koordinaten zu vermessen.

Für die Exekutive hat diese Methode den Vorteil, dass die Vermessung von nur einem Beamten mittels Messrads und bei kurzen Abständen zur genauen Messung mittels Messbands durchgeführt werden kann und dass die abgenommenen Maße sehr einfach in der Handskizze kotiert werden können.

Da die wesentlichen Abstände aus der Skizze auch zahlenmäßig hervorgehen (sollen), ergeben sich bei dieser Art der Vermessung kaum Fragen an den Skizzenzeichner, sodass seine Ladung zur Gerichtsverhandlung im Regelfall unterbleiben kann.

#### bb) Dreiecks-Messverfahren

Bei diesem Verfahren wird jeder einzumessende Punkt zu zwei ausgewählten Fixpunkten hin gemessen, wie die Beispielskizze zeigt. Damit ist der Ort geometrisch in Bezug auf diese Fixpunkte genau bestimmt, allerdings nur, wenn die Fixpunkte durch Vermessung festgelegt und auch noch zu einem späteren Zeitpunkt in der Natur auffindbar sind.



**Abb 5:** Beispiel: Dreiecks-Messverfahren als Alternative zu Abb 3. Seitenabstand zum Fahrbahnrand sehr ungenau! Spitze Winkel der Maßlinien zueinander sind zu vermeiden.

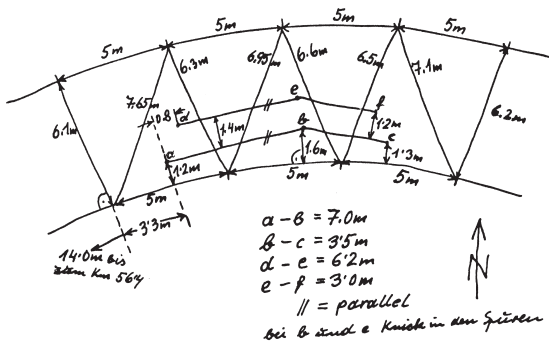
**Vorteil:** Auch bei stark **gekrümmten** Fahrbahnrändern oder auf platzförmigen Flächen kann jeder Punkt einfach und exakt festgehalten werden.

**Nachteil:** Da die Fixpunkte häufig nicht an den Fahrbahnrändern, sondern außerhalb von diesen liegen (Gartenzaunecke im Anschluss an den Gehsteig oder Mast außerhalb des Banketts), eröffnen sie, wie die langjährige Praxis zeigt, nur selten die Möglichkeit, den Fahrbahnrand exakt einzuzeichnen. Im Kurvenbereich sind sie schwierig einzumessen. Es ist also auch hier günstig, eine Übersichtsskizze mit eingetragenen Maßen und Fixpunkten als Basis für die spätere Eintragung in einen Maßstabplan herzustellen.

Dreiecksvermessung sollte nur dort angewendet werden, wo die Vermessung nach rechtwinkligen (kartesischen) Koordinaten nicht oder nur sehr schwer möglich ist. Die handgezeichneten Maßstabskizzen werden zunehmend durch die Erstellung von Skizzen mittels geeigneter Zeichenprogramme auf elektronischem Weg verdrängt.

cc) *Wie sind Skizzen zu zeichnen?*

Pläne sind idR im **Maßstab 1:200** zu erstellen. Ist zu befürchten, dass die Zeichengenauigkeit angezweifelt werden könnte, so darf auf der Skizze durchaus vermerkt werden: „Maßstab 1:200 wurde angestrebt“, was aber dem Bemühen, maßstabgerecht zu zeichnen, keinen Abbruch tun sollte. Maßstablose Skizzen sollen die Situation möglichst naturgetreu wiedergeben und so lückenlos kotiert sein, dass alle Maße beim Lokalaugenschein in die Natur rückübertragen werden können. 23



**Abb 6:** Freihandskizze – Vermessung der Kurve und der Spuren:

Aus Gründen der besseren Übersicht sind die Hilfsmaße der Handskizze für die Kurvenvermessung in die Maßstabskizze nicht einzuzeichnen, wohl aber alle Maße zur Bestimmung der Lage der Spuren in Fahrbahnlängs- und Querrichtung. Bei Spurenvelfalt sind allenfalls mehrere Handskizzen anzufertigen, die sich alle auf einen gemeinsamen und in allen Skizzen ausgewiesenen Fixpunkt beziehen müssen.

Für spätere Anfragen ist die Handskizze immer beim Handakt aufzubewahren.



**24** Bereits in Rz 12 wurde ein kurzer Überblick über die notwendigen Feststellungen an der Unfallstelle gegeben. Darüber hinaus ist – in teilweiser Wiederholung – zu beachten:

- Alle von den Fahrzeugen auf der Fahrbahn oder auf dem Gelände herrührenden **Spuren** sowie Splitter-, Flüssigkeits- und Schmutzzonen sind festzuhalten, soweit sie für die Unfallrekonstruktion von Bedeutung sein können. Ist ein Fahrzeug von der Fahrbahn abgekommen, so sind auch die Distanz zwischen der Stelle des Abkommens und der ersten Aufschlagstelle sowie der Niveauunterschied zu vermessen.
- In **Kurven und auf Freilandkreuzungen** ist auch die Höhe des sich mit der Jahreszeit verändernden sichtbehindernden **Feldbewuchses** in Relation zur Fahrbahnoberfläche zu vermessen und in der Skizze zu vermerken, damit später die Sichtmöglichkeit der Beteiligten zueinander, bezogen auf bestimmte augenblickliche Beobachtungspositionen, rekonstruiert werden kann (Rz 125 Abb 22). Dies sollte auch in den Übersichtsfotos festgehalten werden.

Bei der Spurenvermessung ist insb darauf zu achten, ob irgendwelche **Spurenknicke** oder Spurengabelungen festzustellen sind. Bei Vorhandensein solcher Knicke müssen die Spuren unterteilt vermessen werden. Die Spurenknicke sind nicht immer sehr ausgeprägt. Der Blick aus geringer Höhe über der Fahrbahn entlang der Spur lässt eine auch nur geringfügige – in Draufsicht unauffällige – Ausknickung sehr deutlich erkennen.

Ist es fraglich, ob Spuren einem unfallbeteiligten Fahrzeug zuzuordnen sind, so sind sie ebenso zu vermessen wie alle anderen, aber mit dem Vermerk zu versehen, dass sie nicht eindeutig zugeordnet werden konnten. Die Frage der Zugehörigkeit nicht ganz eindeutiger Spuren wird vom Verkehrssachverständigen geprüft.

Bei den Spuren muss vermerkt werden, ob diese etwa nur bis zum Heck des Pkw, bis zu den Hinterrädern oder bis zu den Vorderrädern reichten und bis zu welchem Endpunkt sie gemessen wurden. Falls die Spuren der Vorder- und der Hinterräder deutlich sichtbar getrennt verlaufen, ist auch ihre Länge getrennt zu vermessen.

Sind umfangreiche Kot- oder Flüssigkeitszonen vorhanden, so können entscheidende Reifenspuren unmittelbar nach dem Unfall ganz oder zum Teil verdeckt sein. Bei einer „Spuren-Nachsuche“ nach Beseitigung dieser Verunreinigungen bzw bei Unfällen auf nasser Fahrbahn nach dem Auftrocknen der Straße sind häufig eindeutige Unfallspuren festzustellen, die vorher unbemerkt blieben.

**Spuren unterhalb** der Fahrzeuge sind auch bei **starkem Schneefall** idR **unbeeinträchtigt**. Ein Blick von der Seite unter das Fahrzeug lässt bei kurzen Auslaufwegen oft erkennen, wo der Spurenknick liegt oder die seitliche

Rutschspur eines Rades beginnt. Schon eine bloß beiläufige Abschätzung der Strecke und des Winkels der Spur ist für die Unfallrekonstruktion überaus hilfreich, weil die Frage, ob ein Fahrzeug zurück- oder nur zur Seite gestoßen wurde oder noch in der ursprünglichen Fahrtrichtung auslief, für die Bestimmung der Kollisionsgeschwindigkeit entscheidend ist.

Bei **Beteiligung einspuriger Fahrzeuge** an Unfällen kommt es während der Gleitbewegung der gestürzten Fahrzeuge bis zur Endlage häufig zu **Kratz- oder Schleifspuren**. Diese sind zumeist optisch nicht so auffällig wie etwa Blockierspuren von Reifen, doch ist auf sie besonders zu achten. Sie sind in ihrem Verlauf so zu vermessen wie alle anderen Spuren, weil ihre Richtung für die Bestimmung der Kollisionsstelle sehr bedeutsam ist.

Werden einspurige Fahrzeuge angestoßen, so kommt es häufig im Bereich der Anstoßstelle zu Walk- oder Gleitspuren der Reifen des Zweirads, die weit vor der Endlage der Fahrzeuge liegen können. Sie sind oft nur schwer erkennbar und müssen daher gezielt gesucht werden; oft hilft ein Blick über die Fahrbahn aus der Hocke.

Bei **Fußgängerunfällen** entsteht manchmal an der Anstoßstelle ein Abrieb des am Standbein getragenen Schuhs. Dieser ist stets nur schwach sichtbar, also nur schwer aufzufinden, weshalb gezielt nach ihm gesucht werden muss, zumal er die Kollisionsstelle präzise lokalisiert.

**Flüssigkeitsspuren**, die sich **vor der Endstellung der Fahrzeuge** befinden, müssen ebenso vermessen werden wie die **Glassplitterzonen** (Beginn, Ende und Abstände zum Fahrbahnrand). Ist von der Endstellung der Fahrzeuge Kühlflüssigkeit oder Motoröl weggeflossen, so muss das nur sinngemäß festgehalten werden. Flüssigkeitszonen sind besonders dann von Bedeutung, wenn sie nicht im unmittelbaren Bereich der Endstellungen der Fahrzeuge, sondern davon entfernt vorgefunden werden: Dann ist mit deren Hilfe eine Eingrenzung des Bewegungsverhaltens der Fahrzeuge möglich, sodass damit ein weiteres Indiz für die Bestimmung der Kollisionsstelle zur Verfügung steht. Von einer ungestört später ausgeronnenen Flüssigkeit kann die unfallbedingt ausgeschleuderte Flüssigkeit im Regelfall leicht unterschieden werden.

Zusätzliche Erfordernisse werden von den Besonderheiten des Einzelfalls bestimmt.

Zu bedenken ist, dass meist nur der unmittelbar nach dem Unfall zur Unfallstelle gerufene Beamte die Möglichkeit hat, die für die Unfallrekonstruktion wesentliche Spurensicherung durchzuführen. Alles, was dabei versäumt wird, ist für die Gerichte und Sachverständigen zumeist unwiederbringlich verloren. Auf die große Bedeutung der Unfallskizzen für die straf- und zivilgerichtliche Unfallaufklärung soll deshalb besonders hingewiesen werden. Die Qualität jedes Gutachtens ist letztlich von den für die Unfallrekonstruktion gesicherten authentischen Beweismitteln abhängig.